

I-PRO 2 VASCHE CON CONTROLLO MECCANICO - R290



Ref: 561558 (IPRO2M)

Macchina per granita, con 2 campane illuminate e coibentate I-Tank da 11 litri, tastiera meccanica, gas refrigerante R290

I-PRO 2 MECCANICA è una macchina per granita professionale con 2 vasche coibentate I-Tank da 11 litri, e pulsantiera meccanica.

Ogni dettaglio della I-PRO è stato studiato per creare un'attrezzatura unica, capace di fare la vera differenza sul mercato grazie ai numerosi brevetti e innovazioni disponibili per questo modello.

Questa attrezzatura ha la vasca coibentata I-Tank di serie. La forma delle vasche, che lavorano indipendentemente, garantisce un naturale effetto di mescolamento, per una consistenza ottimale del prodotto.

Il look di questa attrezzatura è moderno e accattivante, grazie al sistema di luci Led che illuminano il prodotto all'interno della vasca per stimolare gli acquisti di impulso.

L'attrezzatura può erogare: granite, milkshake e bevande fredde e frozen cocktail.

I-PRO è un granitore ideale per bar, gelaterie, parchi divertimento, autogrill, catene di fastfood, chioschi, ristoranti, parchi acquatici e tanto altro ancora.

I-PRO 2 VASCHE CON CONTROLLO MECCANICO - R290

Specifiche

- È possibile personalizzare le grafiche presenti sul frontale, sul coperchio e nel retro (previa trattativa).
- La forma speciale delle vasche della I-PRO, che contengono ognuna 11 litri di prodotto finito e illuminate a led, consente un naturale effetto di mescolamento che garantisce una consistenza perfetta del prodotto.
- La gestione indipendente delle vasche consente di produrre con un'unica attrezzatura: granite, milkshake e bevande fredde.
- I-PRO è un granitore ideale per bar, parchi divertimento, autogrill, catene di fastfood, chioschi, ristoranti, parchi acquatici e tanto altro ancora.
- Tra gli optional disponibili è possibile richiedere il coperchio autofill (pre-mix o post-mix) per il riempimento automatico delle vasche e il frontale retro-illuminato per aumentare l'effetto richiamo di questo granitore.

Costruzione

- Granitore dotato di 2 vasche coibentate da 11 litri
- La vasca brevettata I-Tank riduce l'impatto della temperatura ambientale sul prodotto, migliorandone l'efficacia refrigerante e garantendo un risparmio sia energetico che economico.
- La pulsantiera meccanica consente di gestire manualmente l'avviamento della modalità di "produzione granita" e la "modalità notturna".

I-PRO 2 VASCHE CON CONTROLLO MECCANICO - R290

Elettrico

| | |
|---------------------------|--------------------------|
| Tensione di alimentazione | 220-240 V / 1 ph / 50 Hz |
| Potenza installata max: | 0.78 kW |
| Consumo di corrente: | 4.2 Amps |
| Tipo di spina: | CE-SCHUKO |

Informazioni chiave

| | |
|----------------------------|------------------------|
| Numero di vasche: | 2 |
| Capacità vasca: | ISO 9001; ISO 14001 lt |
| Tastiera: | Meccanico |
| Dimensione, larghezza: | 400 mm |
| Dimensioni, profondità: | 580 mm |
| Dimensioni, altezza: | 870 mm |
| Peso netto: | 60 kg |
| Sistema di raffreddamento: | Aria |

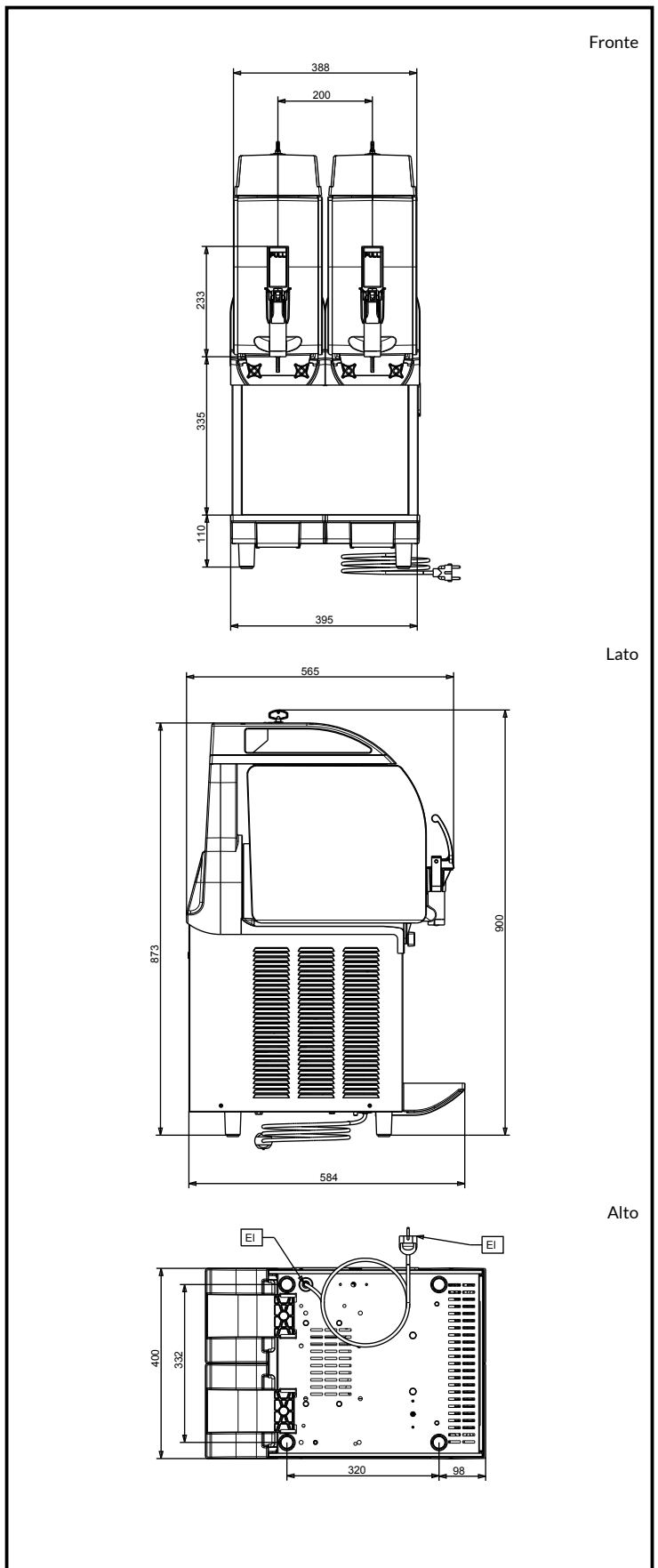
Dati refrigerazione

| | |
|-------------------|------|
| Gas refrigerante: | R290 |
|-------------------|------|



L'azienda si riserva il diritto di apportare modifiche ai prodotti senza preavviso

2024.12.06



SPM

www.spm.drink-systems.com
infospm@electroluxprofessional.com